

電源コード (中心)

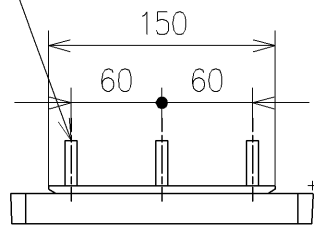
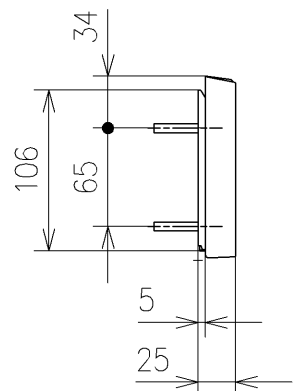
ゴムフッシュ

給水ホース L=950 φ 12

G1/2

給水ホース (中心)

アンカープラグ (3本)
ねじ長 φ 4×30 (3本)



アース線 L=200

電源コード L=1000 φ 7

ゴムフッシュ (中心)

<特注仕様>

1.便ふたなし品

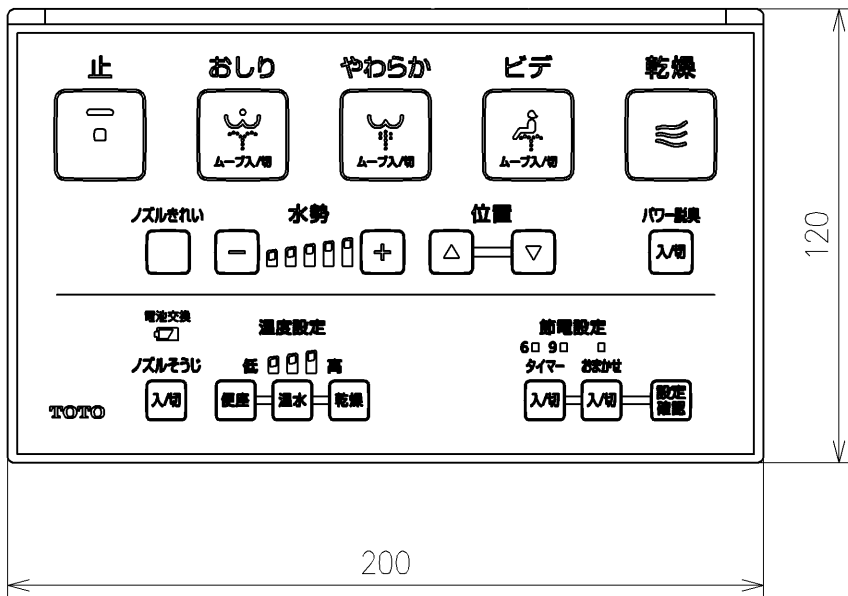
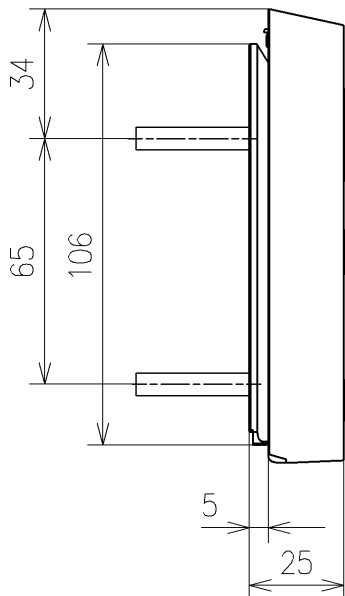
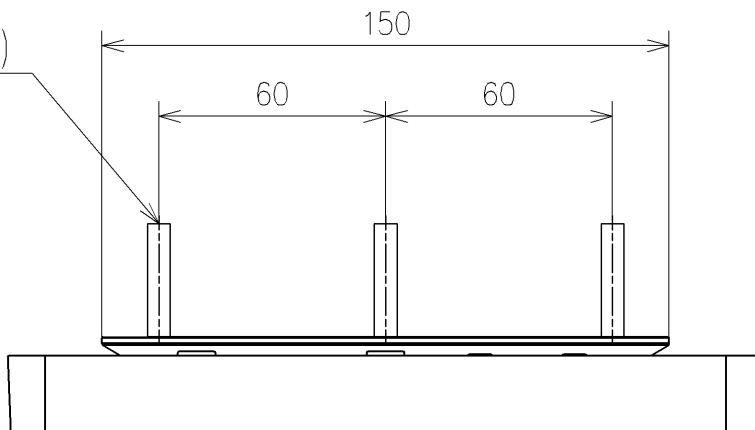
* 定格 : AC100V-408W 50/60Hz

* 1ページ目のリモコンはイメージ図です。

配置と表示内容の詳細は2ページ目を参照ください。

TOTO			単位 mm	名称 ウオッシュレットS
製図 宇田川	検図 庭野祥 川俣淳	日付 20-12-17	尺度 1:5	品番 TCF6553V6
備考 S2 洗浄乾燥脱臭暖房便座				図番/ビジョン -
A3			ページNo . 1/1	(改)

アンカーブラク (3本)
ねじ長 φ4×30 (3本)



リモコン詳細図

TOTO			単位	mm	名称	ウォシュレットS	
製図	検図	日付	尺度	1:2	品番	TCF6553V6	
宇田川	庭野祥 川俣淳	20-12-17			図番	ビジョン -	
備考					ページNo	1/1	(改)